



たちあっぷ 置くだけシリーズ 矢崎化工

設置は簡単、置くだけ手すり。



たちあっぷ-01

CKA-01 重量11.7kg
玄関、ソファ、ベッドと幅広く対応できます。

月額レンタル料 (206)

300 円

TAISコード/00055-000071 (とまるくん付)00055-000075



たちあっぷ-02

CKA-02 重量15.5kg
主に布団やベッドからの立ち上げりに使用するタイプです。

月額レンタル料 (207)

320 円

TAISコード/00055-000072 (とまるくん付)00055-000076



CKA-01



CKA-01



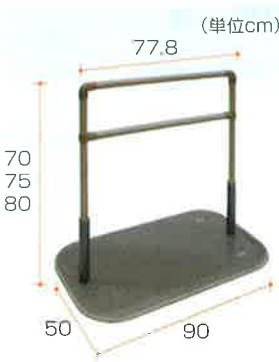
たちあっぷ-03

CKA-03 重量15.4kg
ベッド横などに設置して、介助バーの役目も果たします。

月額レンタル料 (208)

350 円

TAISコード/00055-000073 (とまるくん付)00055-000077



たちあっぷ-04

CKA-04 重量16.0kg
ベッド脇や、手すりの設置が困難な場所にも設置できます。2つ並べて使用することもできます。

月額レンタル料 (209)

400 円

TAISコード/00055-000074 (とまるくん付)00055-000078



CKA-03

「たちあっぷ」専用オプション



ベッドでとまるくん CKA-CA
ベッドと床の間(5.5~25cmに対応)に差し込み、たちあっぷを固定します。
※可動式ベッドには使用できません。

月額レンタル料 (210)

0 円



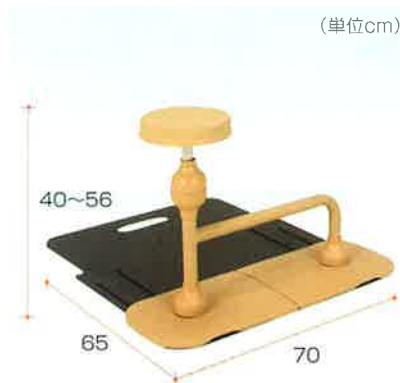
暗い場所でも安心。
手すりパイプに蓄光ラインを取り入れています。



CKA-02

バディーⅡ(床用) モルテン

MNTDA 重量11kg



布団などの低いところからの立ち座りをサポートします。



月額レンタル料 (211)

300 円

TAISコード/00054-000056

バディーⅡ(座位用) モルテン

MNTDB 重量11.5kg



ベッドやいすからの立ち座りをサポートします。



月額レンタル料 (212)

350 円

TAISコード/00054-000057

歩行器

手すり

バディーⅣ モルテン
MNTF 重量15.2kg



(単位cm)

立った姿勢の保持
や立ち座り動作を
サポートします。

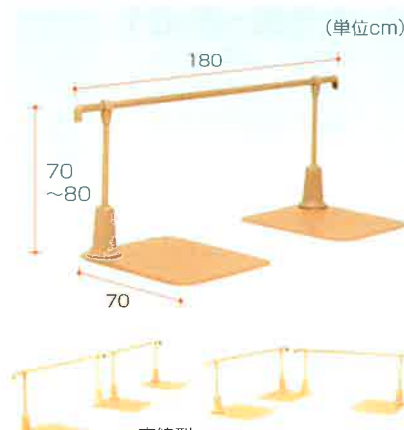


月額レンタル料 (213)

300 円

TAISコード/00054-000068

バディーⅤ モルテン
MNTGA(1.8mタイプ) 重量26.5kg



(単位cm)

廊下や室内での
歩く動作を
サポートします。
2台を組み合わせ
使うこともできます。



月額レンタル料 (214)

550 円

TAISコード/00054-000069

簡易平行棒
アルコールクティ 星光医療器
重量28kg



(単位cm)

置くだけなので、
部屋の中央にも
設置できます。
歩行訓練に
最適の平行棒です。



月額レンタル料 (215)

400 円

JANコード/4537711004806

トイレ用手すり
トイレサポートフレックス ラックヘルスケア
重量8.5kg



(単位cm)

トイレの壁に固定
する手すりです。
ウォシュレットタイプの
トイレをご利用の方に。

※取付可能部屋幅78~90cm
(オプション使用時75~99cm)

月額レンタル料 (216)

400 円

TAISコード/00245-000038

洋式トイレ用フレーム
S-はねあげ アロン化成
重量9.5kg



(単位cm)

洋式便器を
はさみこんで
固定します。
ほとんどの便器に
使用できます。

月額レンタル料 (217)

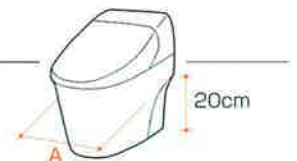
450 円

TAISコード/00221-000278

取付可能な洋式便器

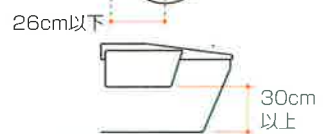
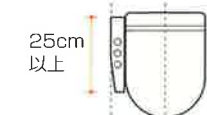
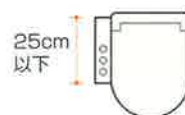
通常の洋式便器の場合

- A寸法が20cm以上、40cm以下の便器に取り付け可能。



ウォシュレットタイプの場合

- 操作盤の長さが25cm以下の場合
- 操作盤の長さが25cm以上の場合





ベストポジションバー DIPPERホクメイ ※建物の状況により設置できない場合もあります。あらかじめご了承ください。

長さ210~290cm / ボール径(直径)4.5cm

途切れている生活導線を復元し、歩行や立ち上りを積極的にサポートします。



ベストポジションバー 本体
NBP-100-80

月額レンタル料 (218)

400 円

TAISコード/
00254-000017



ウェーブ型アームセット
本体×1
ウェーブ型アーム×1

月額レンタル料 (219)

500 円

TAISコード/
00254-000017



U型アームセット
本体×1
U型アーム×1

月額レンタル料 (220)

500 円

TAISコード/
00254-000017



ジュピターセット
本体×1 円形リング×1
クッション×1

月額レンタル料 (221)

600 円

TAISコード/
00254-000017



H型セット
本体×2 手すり×1

月額レンタル料 (222)

1,000 円

TAISコード/00254-000017



跳ね上げセット
本体×2 手すり×1
跳ね上げブラケット×1

月額レンタル料 (223)

1,100 円

TAISコード/00254-000017



「ベストポジションバー」専用オプション



ウェーブ型アーム BP-410
握り部直径3.5cm全長85cm

月額レンタル料 (224)

100 円

JANコード/4944916020232



U型アーム BP-110
握り部直径3.5cm

月額レンタル料 (225)

100 円

JANコード/4944916020201



プッシュ手すり BP-420
握力の低下している方におすすめ。

月額レンタル料 (226)

150 円

JANコード/4944916020249



グリップアーム90
NBP-450-40
すべりにくい長さ90cmの
ロングアーム。

月額レンタル料 (227)

200 円

JANコード/4944916021635



ジュピター
BP-140-10
円形リング×1
クッション×1

月額レンタル料 (228)

200 円

JANコード/4944916020638



手すり CZL-4000LBR
握り部直径3.5cm 木製
※手すりの取り付けにはベストポジション
バー(本体)2本が必要になります。
手すりはご希望の長さにカットします。

月額レンタル料 (229)

200 円

JANコード/4979652483775



月額レンタル料 (230)

100 円

JANコード/4944916001057

バディーI モルテン

長さ210~290cm / ボール径(直径)3.65cm







握りやすい最適な太さの手すりです。豊富なオプションでさまざまな利用環境に対応します。

※建物の状況により設置できない場合もあります。あらかじめご了承ください。

 <p>210~290cm</p> <p>バディーI 本体 MNTC</p> <p>月額レンタル料 (231) 400 円</p> <p>TAISコード/ 00054-000054</p>	 <p>サイドバーセット 本体×1 サイドバー×1</p> <p>月額レンタル料 (232) 500 円</p> <p>TAISコード/ 00054-000055</p>	 <p>段差 10~40cm</p> <p>L型サイドバー45セット 本体×1 L型サイドバー45×1</p> <p>月額レンタル料 (233) 600 円</p> <p>TAISコード/ 00054-000066</p>	 <p>段差 10cm以下</p> <p>L型サイドバー90セット 本体×1 L型サイドバー90×1</p> <p>月額レンタル料 (234) 600 円</p> <p>TAISコード/ 00054-000065</p>	 <p>クロスバー固定式セット 0.9m 1.2m 1.6m 本体×2 クロスバー×1</p> <p>月額レンタル料 (235) 1,000 円</p> <p>TAISコード/00054-000060</p>
---	--	--	--	---

 <p>玄関での立ち座り</p>	 <p>廊下での歩行</p>	 <p>部屋の中での歩行</p>	 <p>ベランダでの歩行</p>	 <p>クロスバー跳ね上げ式セット 1.2m 1.6m 本体×2 跳ね上げクロスバー×1</p> <p>月額レンタル料 (236) 1,000 円</p> <p>TAISコード/00054-000059</p>
---	---	---	--	---

「バディーI」専用オプション

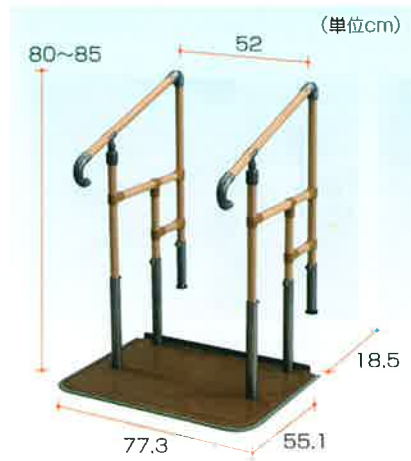
 <p>サイドバー MNTC01LB 立ち座りや寝返り動作をサポートします。</p> <p>月額レンタル料 (237) 100 円</p> <p>TAISコード/00054-000055</p>	 <p>段差 10~40cm</p> <p>L型サイドバー45 MNTC07 全長76×全高100cm 玄関での立ち座りをサポート。</p> <p>月額レンタル料 (238) 200 円</p> <p>TAISコード/00054-000066</p>	 <p>段差 10cm以下</p> <p>L型サイドバー90 MNTC06 全長76cm×全高75cm 玄関やベランダでの歩行をサポート。</p> <p>月額レンタル料 (239) 200 円</p> <p>TAISコード/00054-000065</p>	 <p>立位保持パッド MNTC08(パッドのみ) 全長50×直径12cm 本体またはクロスバーに取付けて使用します。</p> <p>月額レンタル料 (240) 100 円</p> <p>TAISコード/00054-000067</p>
 <p>クロスバー(固定式) (0.9m)(1.2m)(1.6m) ※複数本の連結も可能です。</p> <p>月額レンタル料 (241) 200 円</p> <p>(0.9m) MNTC03BE009 (1.2m) MNTC03BE012 (1.6m) MNTC03BE016 TAISコード/(共通) 00054-000060</p>	 <p>クロスバー(跳ね上げ式) (1.2m)(1.6m) ※複数本の連結も可能です。</p> <p>月額レンタル料 (242) 200 円</p> <p>(1.2m) MNTC02BE012 (1.6m) MNTC02BE016 TAISコード/(共通) 00054-000059</p>		



あがりかまち用 たちあっぷ 置くだけシリーズ 矢崎化工

あがりかまち用の置くだけ手すり。設置はとても簡単です。

あがりかまちはの高さが18~36cmの場合



あがりかまち用 たちあっぷ 01-1

CKE-01-1 重量32.8kg

18~36cmの
段差用。
玄関用の両手すり。

月額レンタル料 (B06)

500 円

TAISコード/00055-000109



あがりかまち用 たちあっぷ 02-1

CKE-02-1 重量26.9kg

18~36cmの
段差用。
玄関用の片手すり。

月額レンタル料 (B07)

450 円

TAISコード/00055-000110

特殊仕様
特殊製法付品
床すれ防止用具、
体位調整器

CKE-01-1、02-1専用オプション 使用例

かまちステップ台

CKE-B 重量6.9kg



CKE-01-1、02-1専用のステップ台です。
高さは、12.14.16.18cmの4段階に調整可能。

※ご利用者様の身体状況に応じてご利用下さい。



CKE-01-1+かまちステップ台



CKE-03



CKE-04

あがりかまちはの高さが4~18cmの場合



あがりかまち用 たちあっぷ 03

CKE-03 重量31.8kg

4~18cmの
段差用。
玄関用の両手すり。

月額レンタル料 (B08)

450 円

TAISコード/00055-000107



あがりかまち用 たちあっぷ 04

CKE-04 重量26.4kg

4~18cmの
段差用。
玄関用の片手すり。

月額レンタル料 (B09)

350 円

TAISコード/00055-000108

手すり